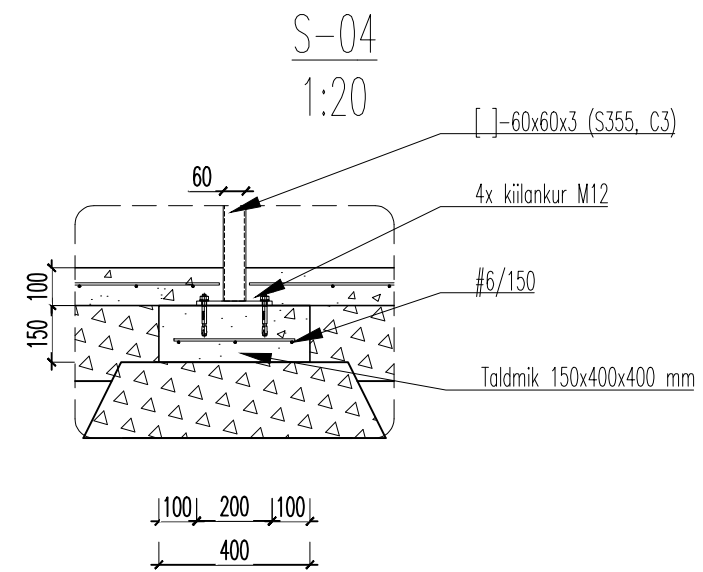
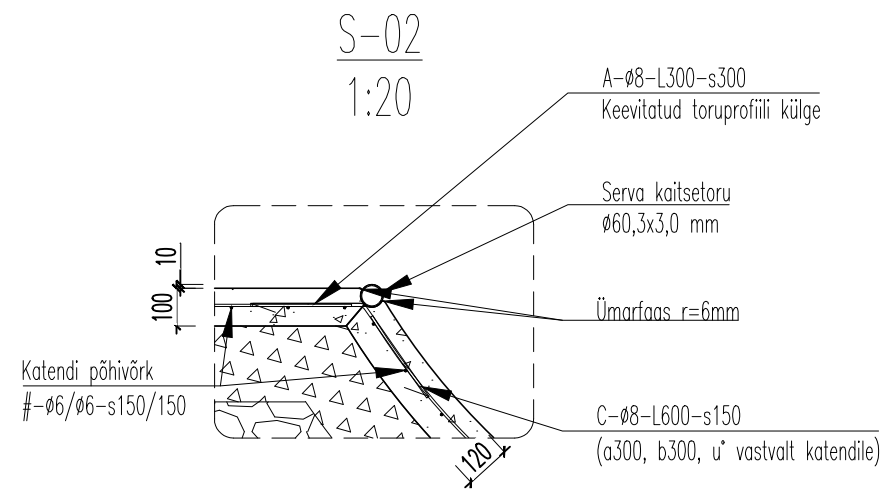
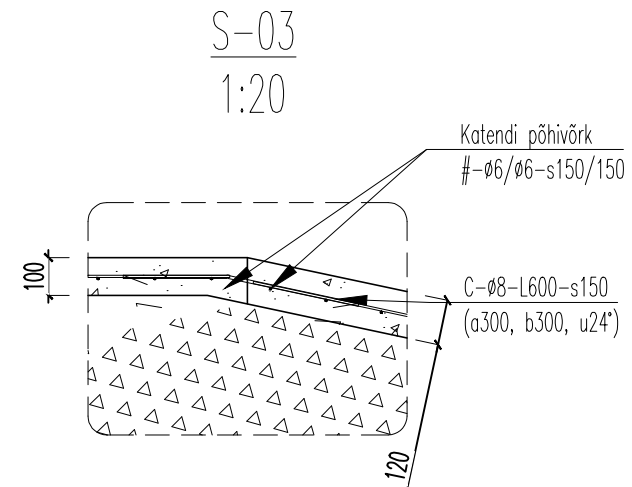
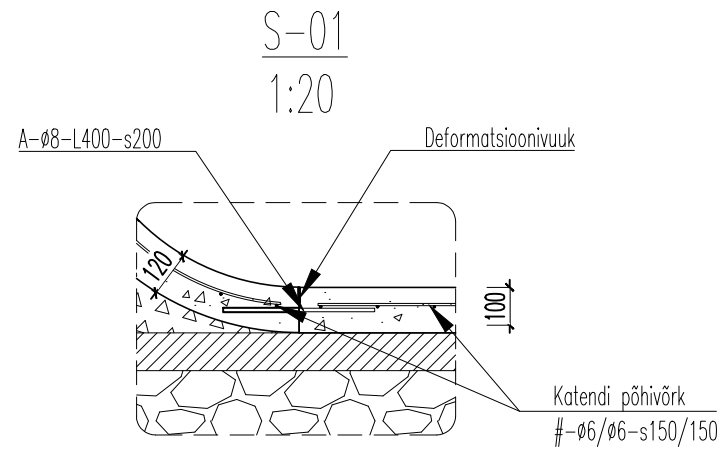


Sõlmed 1:20



Märkused:

1. Betooni klass C30/37 XC4
2. Raudbetoonkatendi paksus: radiaalsed pinnad: 120mm, horisontaalsed pinnad: 100mm
3. Rajatav raudbetoonkatend sarrustada ühekihiliselt võrguga V6/6/150/150
4. Raudbetoonkatendi pinnaviimistluseks on teraslihv.
5. Näidatud kohtades kasutada serva kaitseks toruprofiili 60,3x3mm, mille külge keevitada fikseerimiseks armatuurvardad.

PROJEKT	Annikoru skateopark Annikoru küla		JOONIS	Sõlmed	MÕÕTKAVA	A3 M1:20	
TELLUJA	Eva vallavalitus, Kesk 32, Eva linn, Eva vald	STADIUM	Põhiprojekt	KUUPÄEV	15.03.2021	JOONISE NR	S-01
JOONESTAS	Rein-Erik Jõe	TELEFON	56661911	ALLKIRI			
KONTROLLIS	Viljar Sepp						